

BOMBA INYECTORA

Serie STJX



Aplicación

Las electrobombas autocebantes jet STJX, gracias a un inyector incorporado, son empleadas para aspirar agua de pozos o tanques, hasta 8/9 metros de profundidad. Estas electrobomba son particularmente empleadas para presurizaciones de uso domestico o pequeñas instalaciones de irrigación.

Todas las electrobombas vienen probadas al final del montaje, hidráulicamente y eléctricamente, según calidad ISO 9000

Curva de Rendimiento

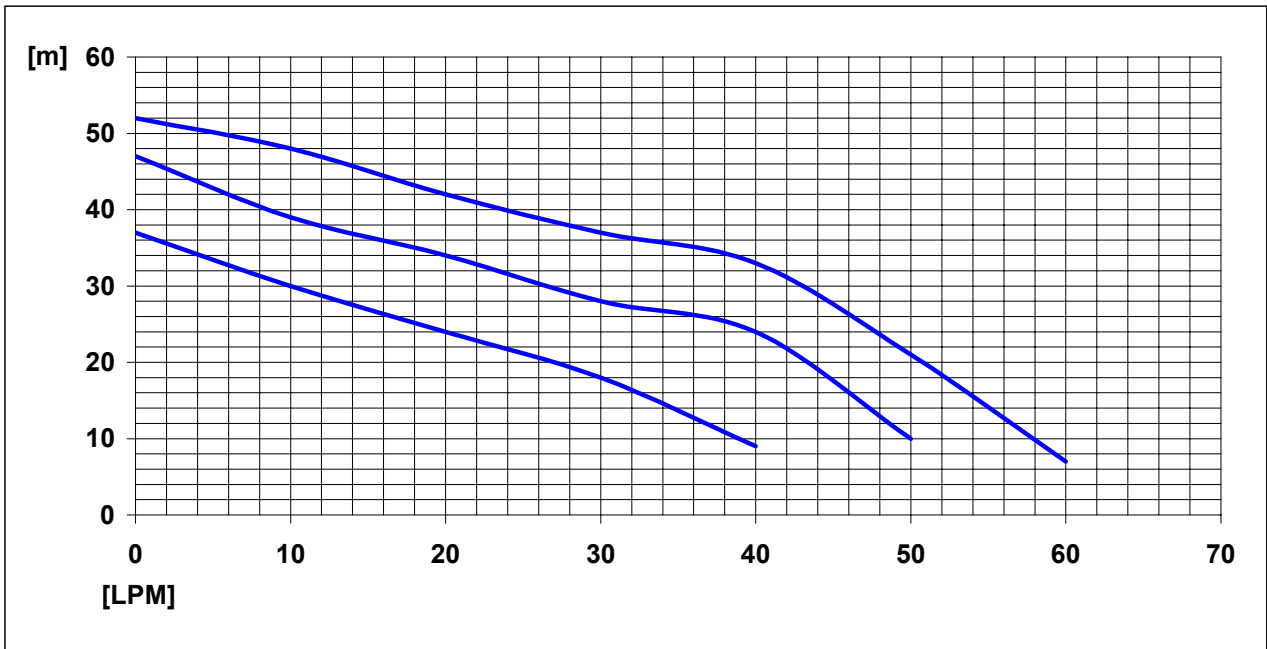


Tabla de Rendimiento

Tipo		P ₂		Capacitor		Corriente			Q=	Caudal						
Monofásica	Trifásica	Nominal				Amp.			m³/h	0	0,6	1,2	1,8	2,4	3	3,6
1	2	kW	HP	µF	V _C	1~	220	3~	l/1'	0	10	20	30	40	50	60
60 Hz	60 Hz					220	220	440	H=	Carga Dinámica Total						
STJX 60	STJ 80 T	0.45	0.6	12.5	450	3.3	2.3	1.2	(m)	37	30	24	18	9		
STJX 80	STJ 100 T	0.6	0.8	14	450	3.8	2.9	1.5		47	39	34	28	24	10	
STJX 100	STJ 120 T	0.75	1.0	18	450	5.4	4	2		52	48	42	37	33	21	7

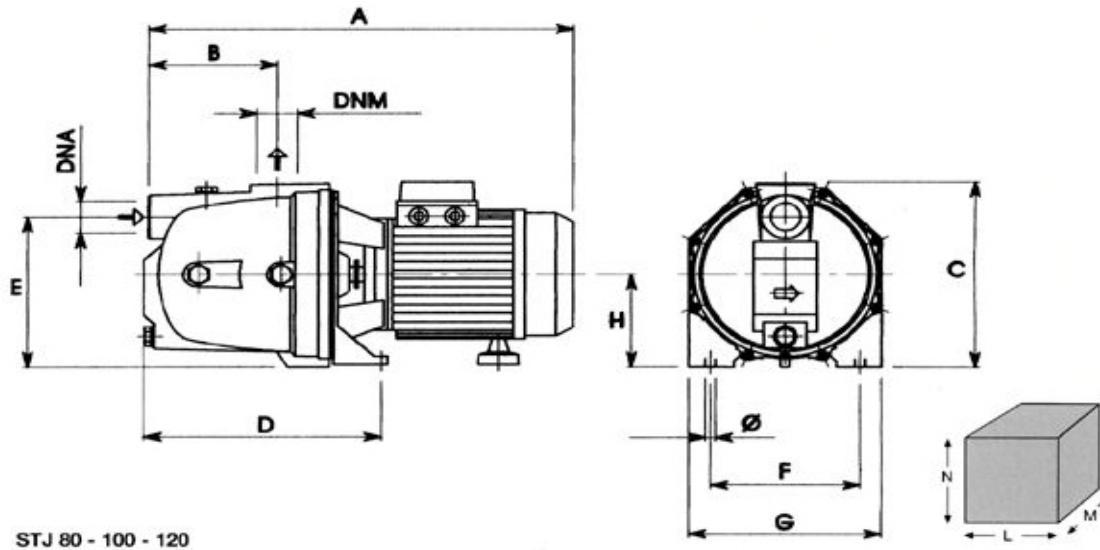
Características

Característica de líquido:	Líquidos limpios ó ligeramente cargados de impurezas no corrosivos
Máxima temperatura de líquido:	45 °C
Máxima temperatura ambiente:	40 °C
Altura máxima de aspiración	9 metros a nivel de mar
Máxima presión de operación:	8 Kg/ cm ²

Materiales de construcción

Carcasa:	Acero Inoxidable
Impulsor:	Acero Inoxidable
Difusor y ventury:	Noryl, GFN 2
Sello mecánico:	Carbón / Cerámica
Eje de bomba:	Acero Inoxidable
Motor:	Motor totalmente cerrado con ventilador grado de protección IP54 Aislamiento Clase F Versión monofásico con protección térmica incorporada.

Dimensiones



TIPO	DIMENSIONES mm											EMBALAJE mm			
	A	B	C	D	E	F	G	Ø	H	DNA	DNM	N	L	M	Kg
STJX 60	405	120	200	220	157	140	180	9	97	1" G	1" G	220	415	190	16
STJX 80	405	120	200	220	157	140	180	9	97	1" G	1" G	220	415	190	17
STJX 100	405	120	200	220	157	140	180	9	97	1" G	1" G	220	415	190	18